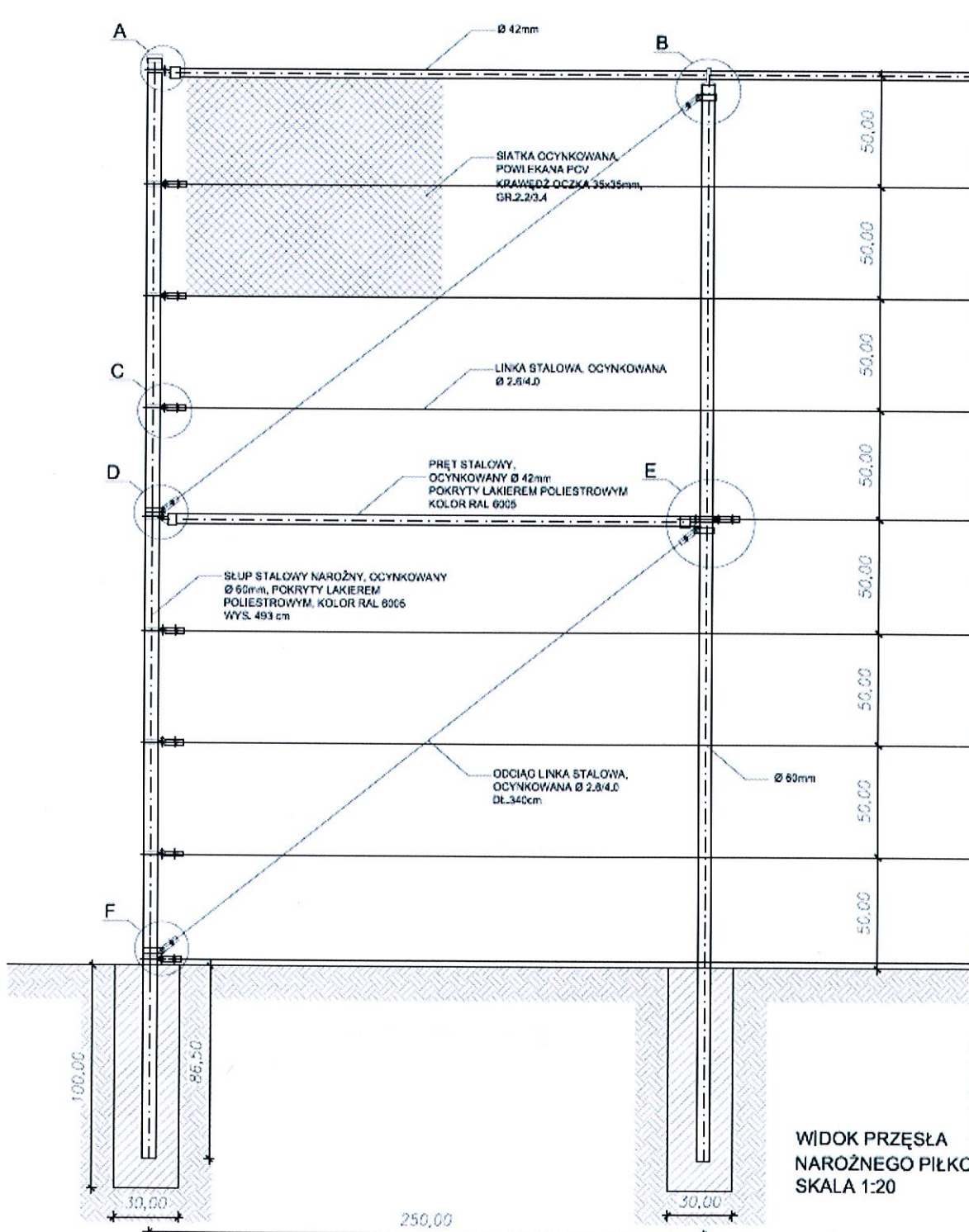


PRZEBUDOWA BOISKA SZKOLNEGO PRZY ZESPOLE SZKÓŁ W SOKÓŁCE

Rysunek nr 3



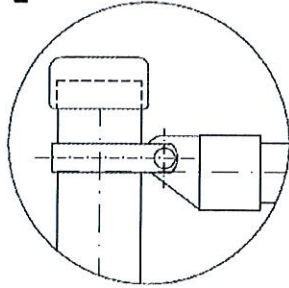
WIDOK PRZESŁA
NAROŻNEGO PIŁKOCHWYTU,
SKALA 1:20

techn. R. Białuszewski
uprawn. projekt. w spec. konstr. - inż.
drog i ulic Nr Bt 13/94 z dn. 1904.03.22

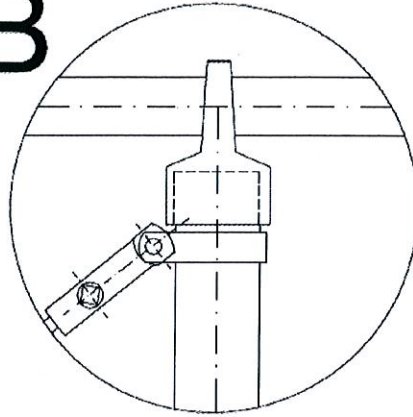
PRZEBUDOWA BOISKA SZKOLNEGO PRZY ZESPOLE SZKÓŁ W SOKÓŁCE

Rysunek nr 4

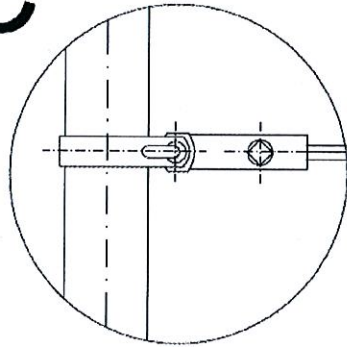
A



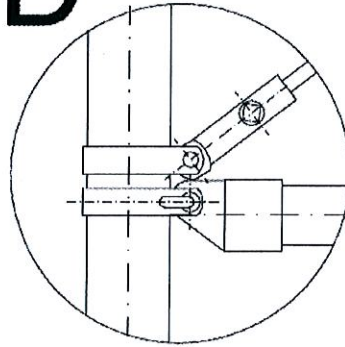
B



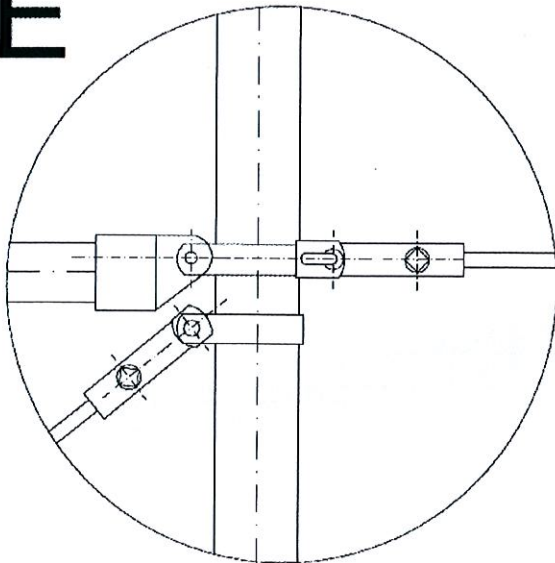
C



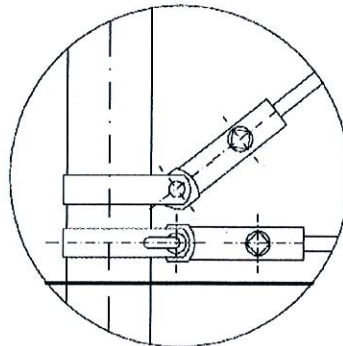
D



E



F



PIKIETARZ
0,0 (N-1,77 m²
W-0)

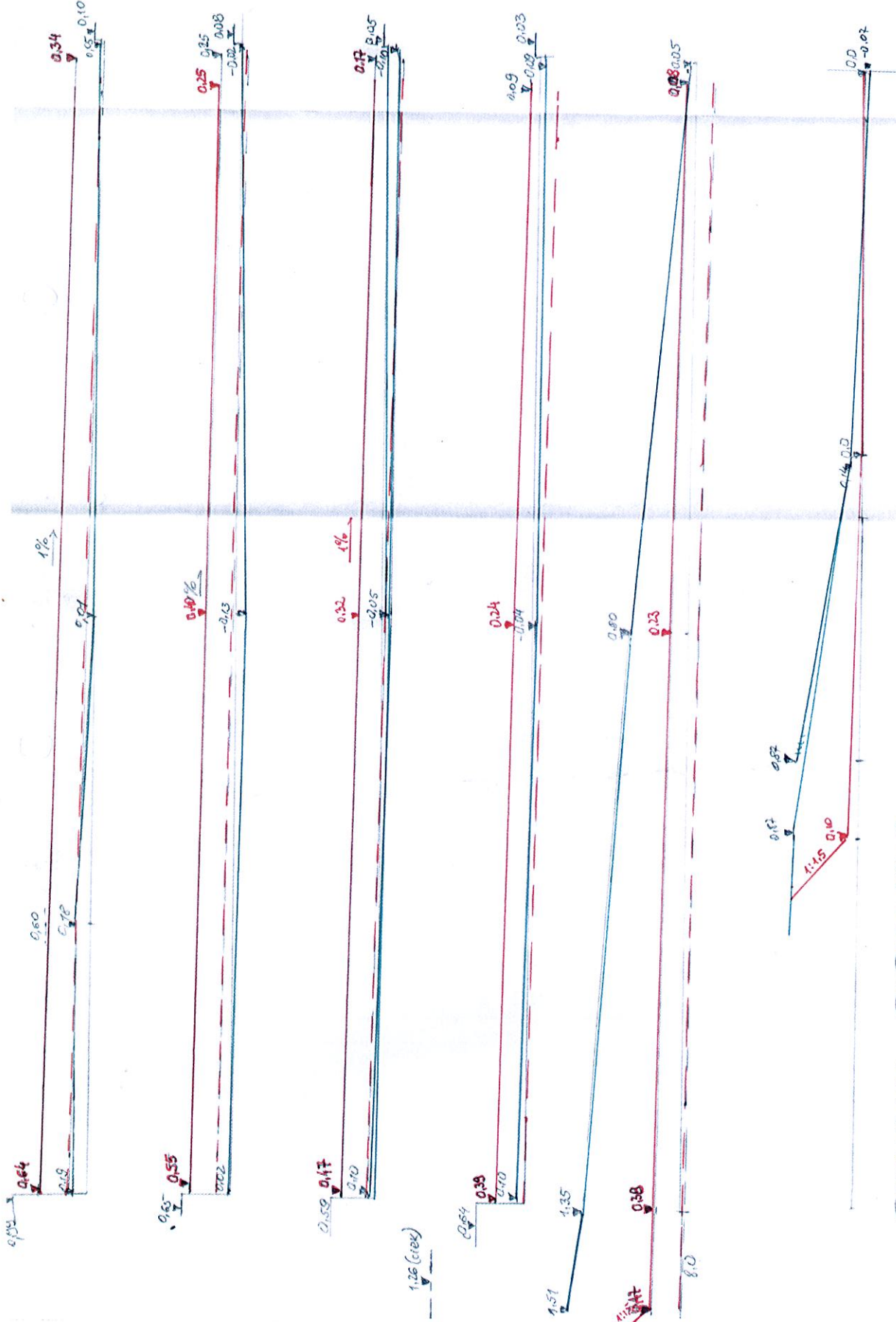
18,0 (N-2,28 m²
W-0,16 m²)

34,0 (N-0,13 m²
W-0,68 m²)

48,40 (N-0
W-3,45 m²)

51,0 (N-0
W-36,7 m²)

67,0 (N-0,14 m²
W-4,83 m²)

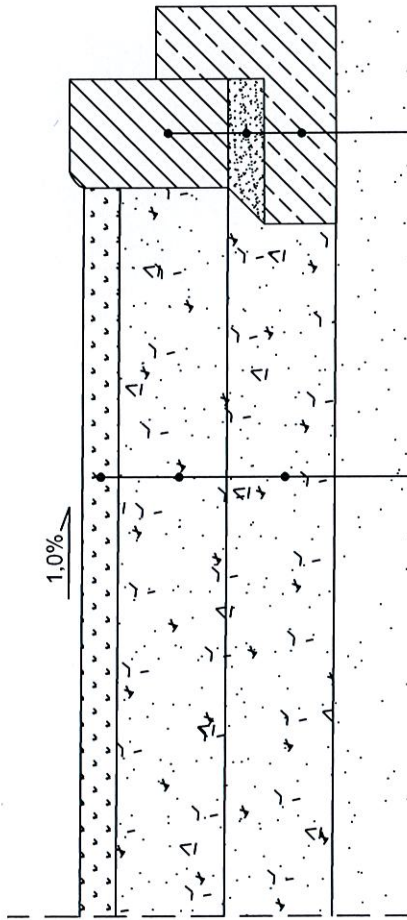


PRZEKROJE POPRZECZNE
DANE DO TABELI ROBÓT ZIEMNYCH

Inż. R. Białoszewski
uprawn. projekt. w spec. konstr. - inż.
drog i ciele Nr BU.43/94 z 1-1904/03.22

SZCZEGÓŁ KONSTRUKCYJNY
 PROJEKTOWANEJ NAWIERZCHNI BOISKA SZKOLNEGO
 Z KRAWĘŻNIKIEM BETONOWYM

skala 1:10

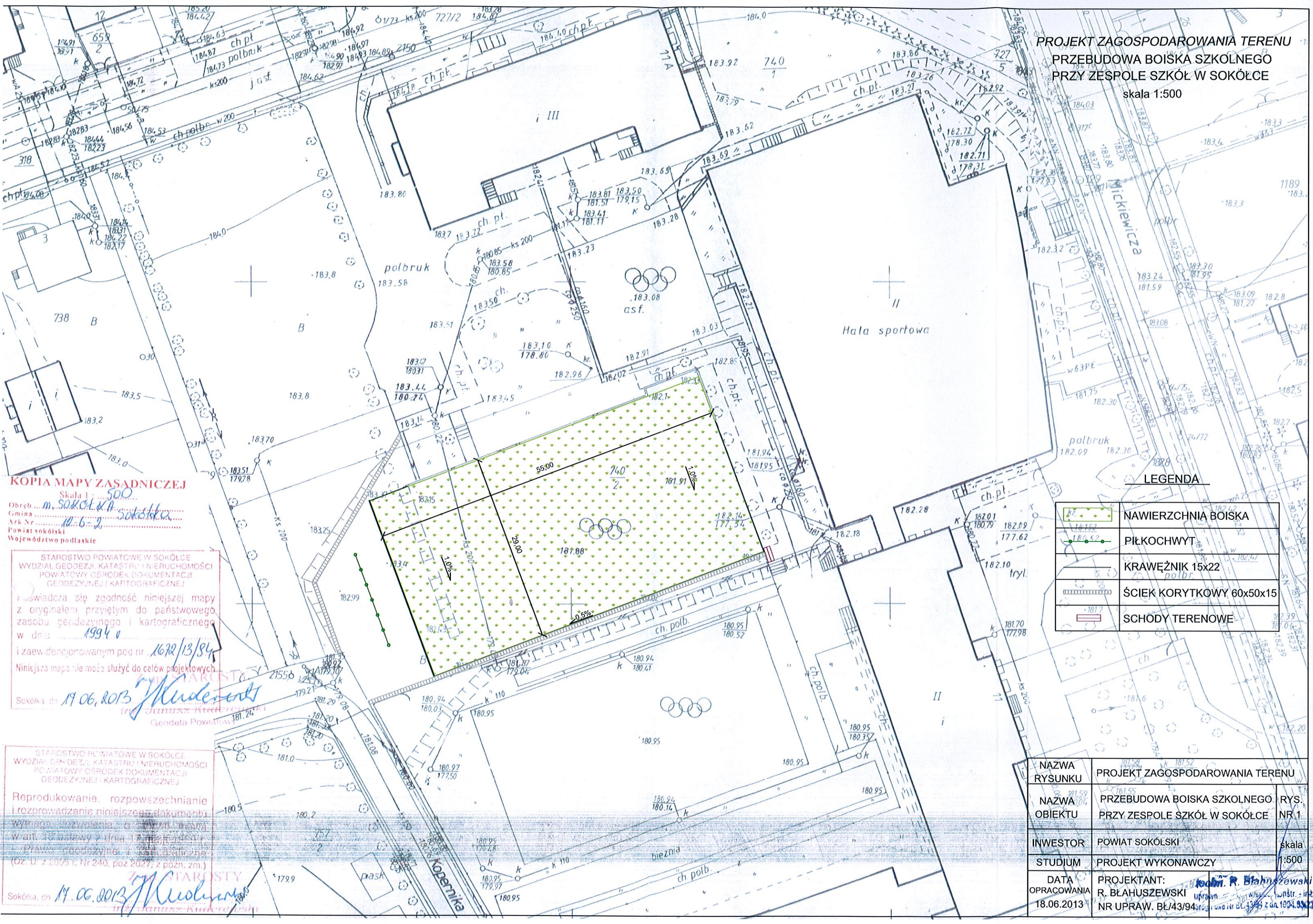


1	KRAWĘŻNIK NAJAZDOWY BETONOWY wym. 15x22cm
2	PODSYPKA CEMENTOWO - PIASKOWA
3	ŁAWA BETONOWA Z OPOREM z betonu C 8/10

1	NAWIERZCHNIA TRAWIASTA gr. 5cm
2	PODBUDOWA Z KRUSZYWA NATURALNEGO STAB. MECH. gr. 15cm
3	PODBUDOWA Z KRUSZYWA NATURALNEGO STAB. MECH. gr. 15cm

NAZWA RYSUNKU	SZCZEGÓŁ KONSTRUKCYJNY	
NAZWA OBIEKTU	PRZEBUDOWA BOISKA SZKOLNEGO PRZY ZESPOLE SZKÓŁ W SOKÓLCE	RYS. NR 2
INWESTOR	POWIAT SOKÓLSKI	skala 1:10
STUDIUM	PROJEKT WYKONAWCZY	
DATA OPRACOWANIA	PROJEKTANT: R. BŁAHUSZEWSKI	<i>inż. R. Błahuszewski</i>
18.06.2013	NR UPRAW. Bł/43/94kg i	praca projekt. w spec. konstr. - inż. Błahuszewski z c. 1994.03.20

**PROJEKT ZAGOSPODAROWANIA TERENU
PRZEBUDOWA BOISKA SZKOLNEGO
PRZY ZESPOLE SZKÓŁ W SOKÓLCE**
skala 1:500



KOPIA MAPY ZASADNICZEJ
Skala 1:500
Obręb m. Sokółka, Sokółka
Ark. Nr. 12.0.2
Powiat sokólski
Województwo podlaskie

STAROSTWO POWIATOWE W SOKÓLCE
WYDZIAŁ GEODEZJI, KATASTRU I NIERUCHOMOŚCI
POWIATOWY OŚRODEK DOKUMENTACJI
GEODEZYJNEJ I KARTOGRAFICZNEJ

świadczą się zgodność niniejszej mapy
z oryginałem przyjętym do państwowego
zasobu geodezyjnego i kartograficznego
w dniu 1994.01.11
i zaawdencjonowanym pod nr. 1672/13/84

Niniejsza mapa nie może służyć do celów projektowych.

Sokółka, dn. 19.06.2013
Janusz Kuderański
Geodeta Powiatowy

STAROSTWO POWIATOWE W SOKÓLCE
WYDZIAŁ GEODEZJI, KATASTRU I NIERUCHOMOŚCI
POWIATOWY OŚRODEK DOKUMENTACJI
GEODEZYJNEJ I KARTOGRAFICZNEJ

Reprodukowanie, rozpowszechnianie
i rozprowadzanie niniejszego dokumentu
wyrzucenie z zakresu działania
w dniu 10.05.2013 z dnia 17.05.2013
Przewidywany koszt: 1000 zł (z VAT 23%)
(Dz. U. z 2005 r. Nr 240, poz 2027, z późn. zm.)

Sokółka, dn. 19.06.2013
Janusz Kuderański
Geodeta Powiatowy

LEGENDA

	NAWIERZCHNIA BOISKA
	PIŁKOCCHWYT
	KRAWĘŻNIK 15x22 polbr.
	ŚCIEK KORYTKOWY 60x50x15
	SCHODY TERENOWE

NAZWA RYSUNKU	PROJEKT ZAGOSPODAROWANIA TERENU	
NAZWA OBIEKTU	PRZEBUDOWA BOISKA SZKOLNEGO PRZY ZESPOLE SZKÓŁ W SOKÓLCE	RYS. NR 1
INWESTOR	POWIAT SOKÓLSKI	skala
STUDIUM	PROJEKT WYKONAWCZY	1:500
DATA OPRACOWANIA	PROJEKTANT: R. BŁAHSZEWSKI	<i>R. Błahuszewski</i> uprawn. w spec. - inż. NR UPRAW. BŁ/43/94
18.06.2013		uprawn. w spec. - inż. nr. 1004/93